

Mischbatterie Magnum

Mischbatterien

Code: 8484 000



EINZELHEITEN

Mischbatterie-Typ Mischbatterie mit schwenkbarem Auslauf und drehbarer Handbrause

Textur Verchromt

Material Messing

Drehwinkel 360°

Sockel ø50mm

Patrone Mit Keramikscheiben

Mischbatteriebohrungen ø35mm

Rückwärtiger Platzbedarf 50 mm

Max. Arbeitsplattendicke 50 mm

MERKMALE

DOPPELSTRAHL (DURCHFLUSS UND SPRÜHSTRAHL)

Bei vielen Modellen kann der Wasserstrahlmodus ganz einfach von kontinuierlichem Fluss auf Brause umgestellt werden.

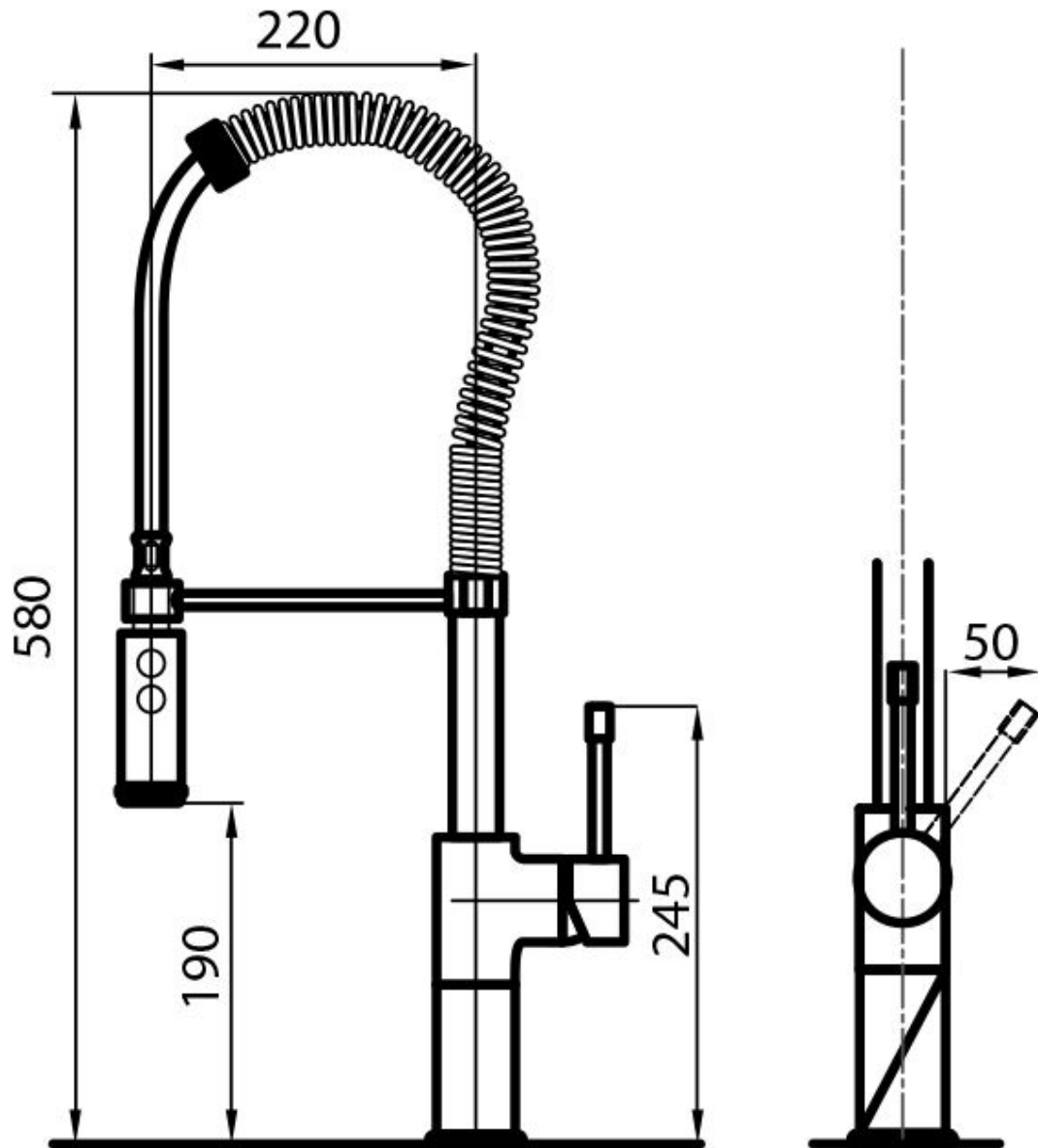
VERSTÄRKUNGSPLATTE

Alle Foster-Mischbatterien werden mit einer Verstärkungsplatte geliefert, die für perfekte Stabilität auf jeder Spüle sorgt.

DREHUNG DES AUSLAUFS

Alle Mischbatterien sind mit einem großen Drehwinkel ausgestattet. Einige Modelle ermöglichen eine volle 360°-Drehung.

TECHNISCHE DATEN



GALERIE

